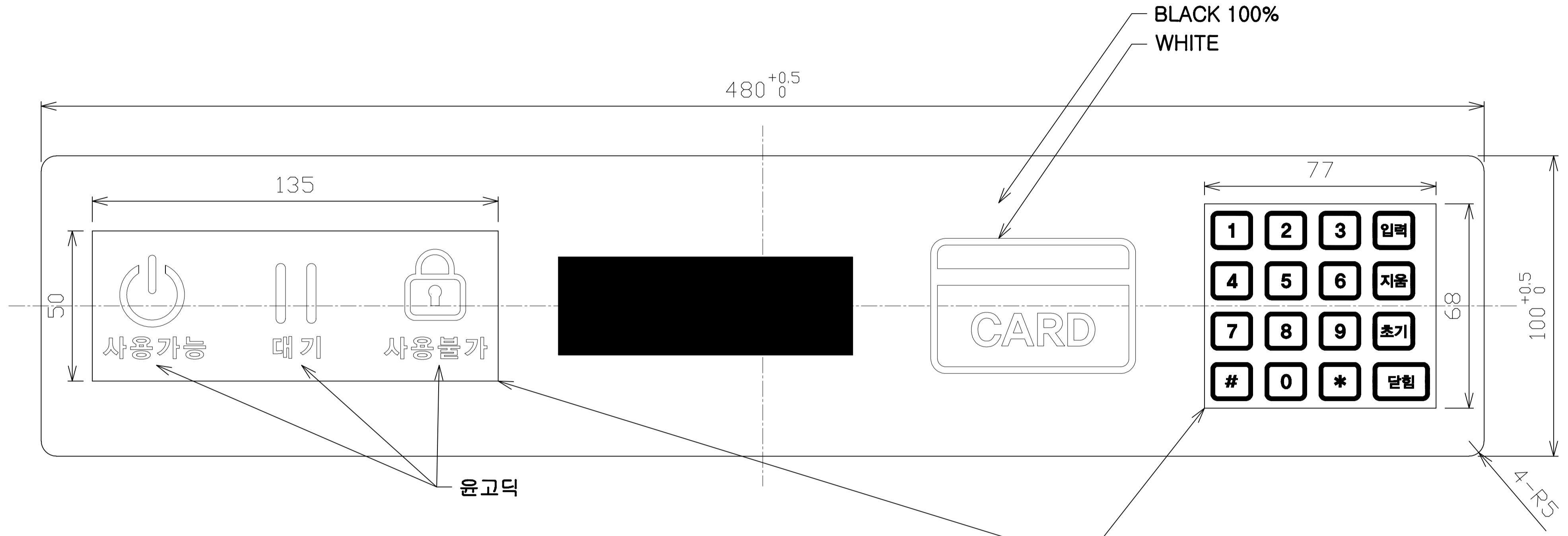


TOLERANCE CLASS	RANGE	CLASS	L	M	N	ANGLE	SLOPE	전체 용오도		
								합계	A.O.L	
FORMER	R< 10	0.05	0.2	0.3	0.5	0.7	1°	6°	● 1급 지명 결함	0.0%
	10 < R < 30	0.1	0.3	0.5	0.8	1.2			◎ 2급 지명 결함	0.1%
	30 < R < 50	0.2	0.4	0.6	1.1	2.0	30°	2°	⊙ 3급 지명 결함	0.65%
	50 < R < 150	0.3	0.6	0.8	1.4	2.5			⊚ 4급 지명 결함	2.5%
FINISH	150 < R < 300	0.4	0.8	1.0	1.7	3.5			5급 미결함	10%
	300 < R < 500	0.6	1.2	1.5	2.0	4.5	15°	1°		
mm	500 < R	0.8	1.6	2.0	2.5	6.0	5°	30°		



접착식 확산 시트
1. 투과율 : 35%
2. 두께 : 0.25T

- 주 기
1. 재질 : PMMA T=2.0
 2. Burr 높이는 0.1이하 일 것.
 3. 단면은 Barrel 적입을 하여 날카롭지 않을 것.
 4. 본 도면은 중심선 기준으로 좌우 대칭 임.
 5. 본 부품에 금지 물질이 포함되지 않도록 하고, 상세 내용은 유해 물질 관리기준 [LG(66)-A-5051]를 따른다.

CTQ Table						Z Value at approval	DATA Source
No	Feature Description	DIM	Tolerance	Z value			
1				3	4	5	6
2							
3							

Rev. No	REVISION DESCRIPTION	ECO No.	DATE	PREPARED	APPROVED	Rev. No	REVISION DESCRIPTION	ECO No.	DATE	PREPARED	APPROVED

CONSENT	R/LIBRARY CHECKED	TRIG. DESIGNED	UNIT REVIEWED	mm CHECKED	SCALE 1	TITLE	NOMAL Display Board
							Euro-1
RELATED DWG.						DWG NO.	
EuropaE&C Inc.							